





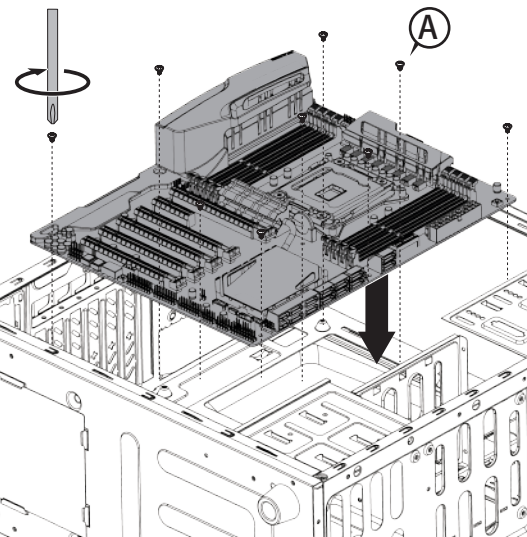
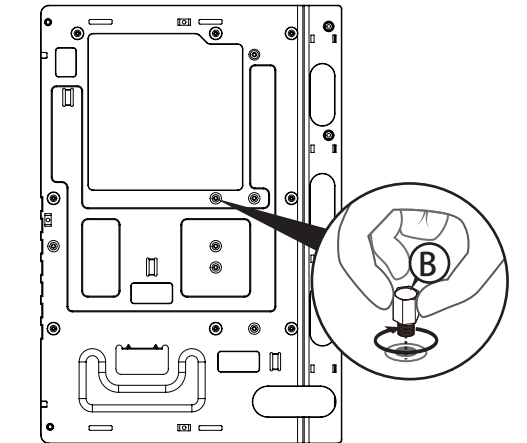


Accessory Packet Contents

A	 x19	B	 x2	C	 x12
D	 x18	E	 x5	F	 x8

- I**
- Motherboard installation
 - マザーボードの取り付け
 - Installation des Mainboards
 - Установка материнской платы
 - 安装主机板



✘

- Open front and side panels
- フロントパネルとサイドパネルの取り外し
- Bitte entfernen Sie das Frontpanel und das Seitenteil um mit der Montage zu beginnen
- Перед монтажом снять переднюю панель и боковую стенку
- 开启前面板与侧盖

II

✘ **option**

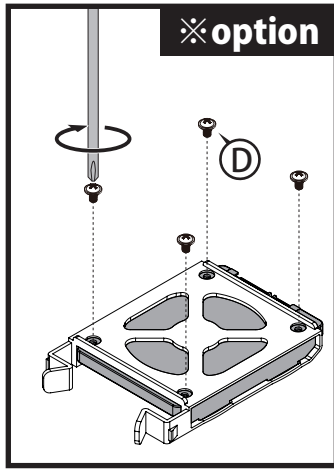
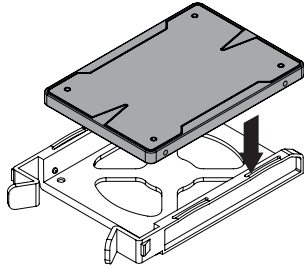
- 5.25" device installation
- 5.25"デバイスの取り付け
- Installation von 5,25" Laufwerken
- Установка устройств в стандартизированные отсеки размером 5,25"
- 安装5.25" 的装置

III

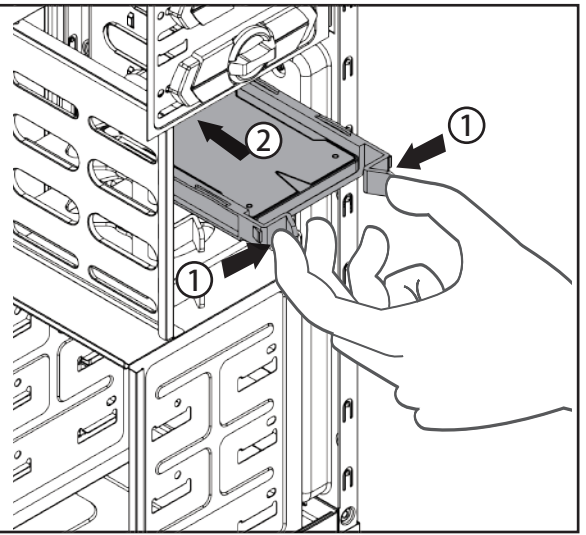
- 3.5" device installation
- 3.5"デバイスの取り付け
- Installation von 3,5" Laufwerken
- Установка устройств в стандартизированные отсеки размером 3,5"
- 安装3.5" 的装置

IV

- 2.5" device installation
- 2.5" デバイスの取り付け
- Installation von 2,5" Laufwerken
- Установка устройств в стандартизированные отсеки размером 2,5"
- 安装2.5" 的装置

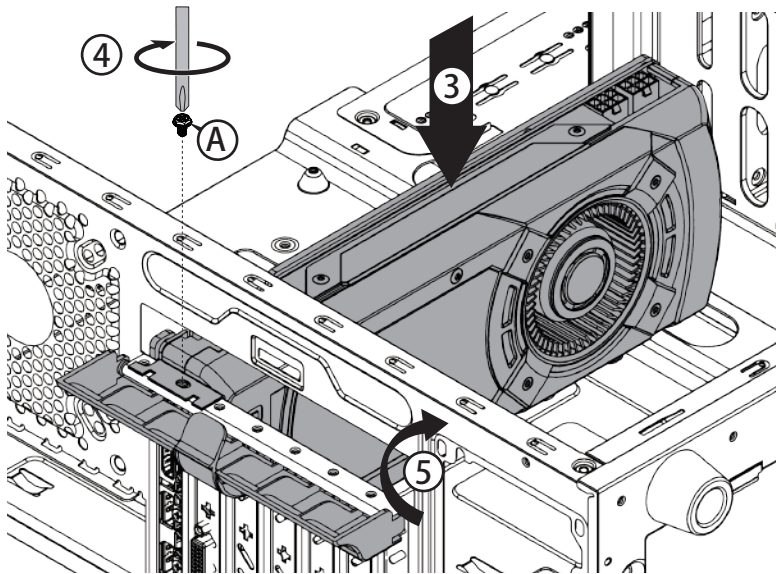
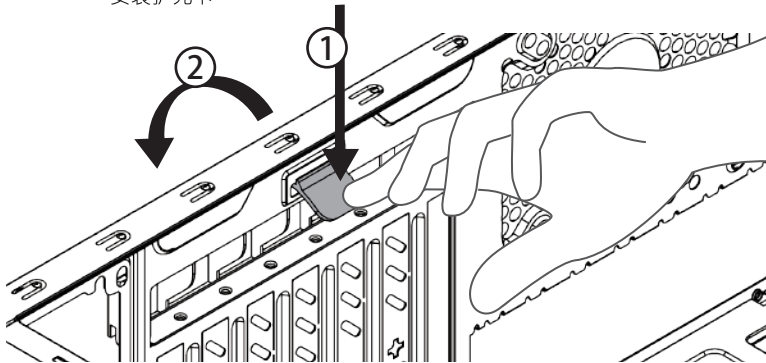


※option

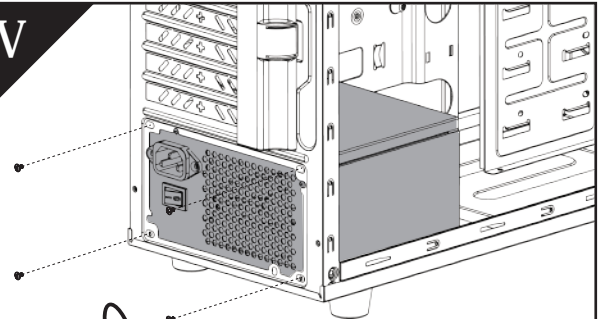


VI

- Add-on card installation
- 拡張カードの取り付け
- Installation von Erweiterungskarten (z.B. Grafikkarte, Soundkarte etc.)
- Установка карт расширения (видео, звуковая, сетевая)
- 安装扩充卡



V

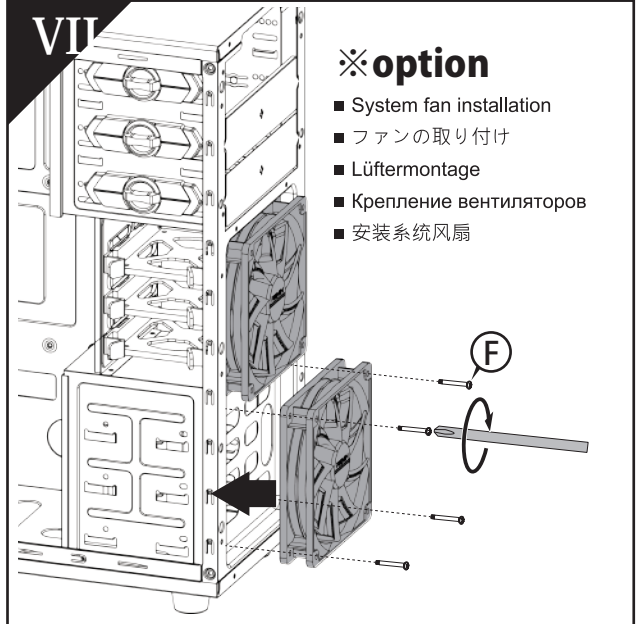


- Power supply unit installation
- 電源ユニットの取り付け
- Installation des Netzteiles
- Установка блока питания
- 安装电源供应器

VII

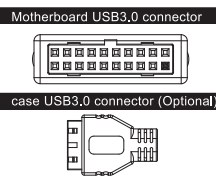
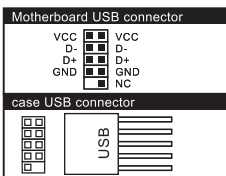
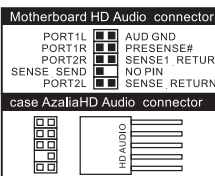
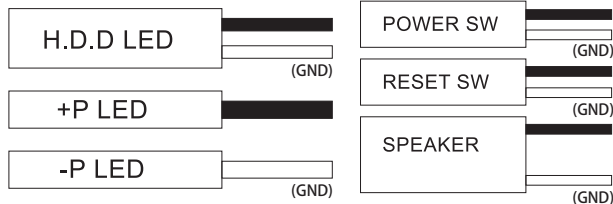
※option

- System fan installation
- ファンの取り付け
- Lüftermontage
- Крепление вентиляторов
- 安装系统风扇



- I/O switch and chassis LED installation
- スイッチ及びLEDの取り付け
- Belegung der Anschlusskabel für Gehäuse-LEDs, interner Lautsprecher, Reset sowie Ein-/Ausschalter
- Подключение проводов световых индикаторов, системного динамика, кнопок питания и сброса
- 安装电源开关与LED灯号线

Note: The triangle symbol on the connectors represents the positive side "+"



- USB and HD Audio connector installation
- USB、オーディオコネクタ取り付け
- Anschlussbelegung für USB und Audioanschlüsse
- Подключение аудио и USB гнезд
- 安装USB与音源输出输入接头